

ВЕДОМОСТЬ РАБОЧИХ ЧЕРТЕЖЕЙ ОСНОВНОГО КОМПЛЕКТА ГП

Лист	Наименование	Примечание
1	Общие данные (начало)	
2	Общие данные (продолжение)	
3	Общие данные (окончание)	
4	Демонтажный план	
5	Разбивочный план	
6	План организации рельефа	
7	План покрытий	
8	Типы покрытий (начало)	
9	Типы покрытий (окончание)	
10	Разрезы 1-1 : 3-3	
11	Разрезы 4-4 : 6-6	
12	Разрез 7-7	
13	План благоустройства	
14	Схема организации движения	

ЭКСПЛИКАЦИЯ ЗДАНИЙ И СООРУЖЕНИЙ

Номер на плане	Наименование	Примечание
1	Гостевая стоянка на 10 легковых автомобилей	
2	Площадка для занятия физкультурой	
3	Площадка для игр детей дошкольного и младшего возраста	
4	Площадка для отдыха взрослого населения	
5	Площадка для сушки белья	
6	Гостевая стоянка на 5 легковых автомобилей	
7	Гостевая стоянка на 10 легковых автомобилей	
8	Площадка для установки мусорных контейнеров	
9	Площадка для чистки домашних вещей	

1. Система высот - Баклтийская
2. Система координат - местная г.Архангельск.

Проект разработан в соответствии с действующими строительными нормами и правилами и предусматривает мероприятия, обеспечивающие взрывную, взрывопожарную и пожарную безопасность при эксплуатации здания.

Главный инженер проекта _____ / Морданова Л.Н. /

Изм.	Кол.уч.	Лист	№док.	Подпись	Дата			
						270/1.18 -ГП		
						Комплексное благоустройство дворовой территории жилых домов №354 и №354, корп.1 по пр.Ленинградскому г.Архангельска		
Разраб.		Морданова АГ				Стадия	Лист	Листов
						Р	1	14
Н.контр.		Пычкина ИГ				Общие данные (начало)		
ГИП		Морданова ЛН				ООО "ИнжинирингСтрой"		

ВЕДОМОСТЬ ОБЪЕМОВ РАБОТ (начало)

№ п/п	Наименование	Ед. изм.	Кол.	Примечание
1 очередь				
1	Разборка существующего асфальтобетонного покрытия , толщиной 4см	кв.м.	845	ГП - 5
2	Демонтаж бортового камня	п.м.	334	ГП - 5
3	Ремонт дворовых проездов с асфальтобетонным покрытием	кв.м.	647	ГП - 4,6,7,8
4	Установка бордюрного камня БР 100.30.15	п.м.	233	ГП - 4,6,7,8
5	Обустройство тротуаров с покрытием из бетона	кв.м.	108	ГП - 4,6,7,8
6	Установка просмоленной доски на ребро	куб.м.	1.34	ГП - 4,6,7,8
7	Обустройство тротуаров с покрытием из асфальтобетона	кв.м.	237	ГП - 4,6,7,8
8	Установка бордюрного камня БР 100.20.8	п.м.	107	ГП - 4,6,7,8
9	Отсыпка дворовой территории (выравнивание покрытий) щебнем h=15см	кв.м.	10	
2 очередь				
1	Разборка существующего асфальтобетонного покрытия , толщиной 4см	кв.м.	427	ГП - 5
2	Демонтаж бортового камня	п.м.	241	ГП - 5
3	Ремонт дворовых проездов с асфальтобетонным покрытием	кв.м.	535	ГП - 4,6,7,8
4	Установка бордюрного камня БР 100.30.15	п.м.	214	ГП - 4,6,7,8
5	Обустройство тротуаров с покрытием из асфальтобетона	кв.м.	92	ГП - 4,6,7,8
6	Установка бордюрного камня БР 100.20.8	п.м.	58	ГП - 4,6,7,8
7	Отсыпка дворовой территории (выравнивание покрытий) щебнем h=10см	кв.м.	20	
8	Уборка сухостойных деревьев	шт	3	
3 очередь				
1	Установка урн со вставками у входов в дом	шт	14	ГП - 3,13
2	Установка скамеек у входов в дом	шт	14	ГП - 3,13

ВЕДОМОСТЬ МАЛЫХ ФОРМ АРХИТЕКТУРЫ

Номер по плану	Условное изображение	Наименование породы или вида насаждения	Кол-во, шт.	Примечание
9		Стойка для чистки домашних вещей	1	
5		Установка для сушки белья	2	
2		Турник	1	
2		Брусья	1	
2		Уличный тренажер	1	
2		Уличный тренажер	1	
2		Уличный тренажер	1	
3		Горка зимняя	1	
3		Качалка-балансир средняя	1	
3		Качалка джип	1	
3		Дорожка змейка	1	
4		Стол со скамьями без навеса	1	
		Скамья	16	
		Урна со вставкой	15	

						270/1.18 -ГП			
						Комплексное благоустройство дворовой территории жилых домов №354 и №354, корп.1 по пр.Ленинградскому г.Архангельска			
Изм.	Кол.уч.	Лист	№док.	Подпись	Дата				
Разраб.		Морданова АГ				Стадия		Лист	Листов
						Р		2	
Н.контр.		Пычкина ИГ				Общие данные (продолжение)		ООО "ИнжинирингСтрой"	
ГИП		Морданова ЛН							

ВЕДОМОСТЬ ПРОЕЗДОВ, ТРОТУАРОВ, ДОРОЖЕК И ПЛОЩАДОК (начало)

Поз.	Наименование	Тип	Площадь покрытия, м ²	Примечание
1 очередь				
	Ремонт дворовых проездов с асфальтобетонным покрытием, с бордюром из бортового камня БР 100.30.15, l = 233 м	1	500	
		2	147	
	Обустройство тротуаров с бетонным покрытием, с бордюром из просмоленной доски 250x50, l = 107м	7	108	со ступенями и пандусом
	Обустройство тротуаров с асфальтобетонным покрытием, с бордюром из бортового камня БР 100.20.8, l = 107м	3	237	
		4	6	
2 очередь				
	Ремонт дворовых проездов с асфальтобетонным покрытием, с бордюром из бортового камня БР 100.30.15, l = 214 м	1	340	
		2	195	
	Обустройство тротуаров с асфальтобетонным покрытием, с бордюром из бортового камня БР 100.20.8, l = 58 м	3	87	
		4	5	

ВЕДОМОСТЬ ССЫЛОЧНЫХ И ПРИЛАГАЕМЫХ ДОКУМЕНТОВ

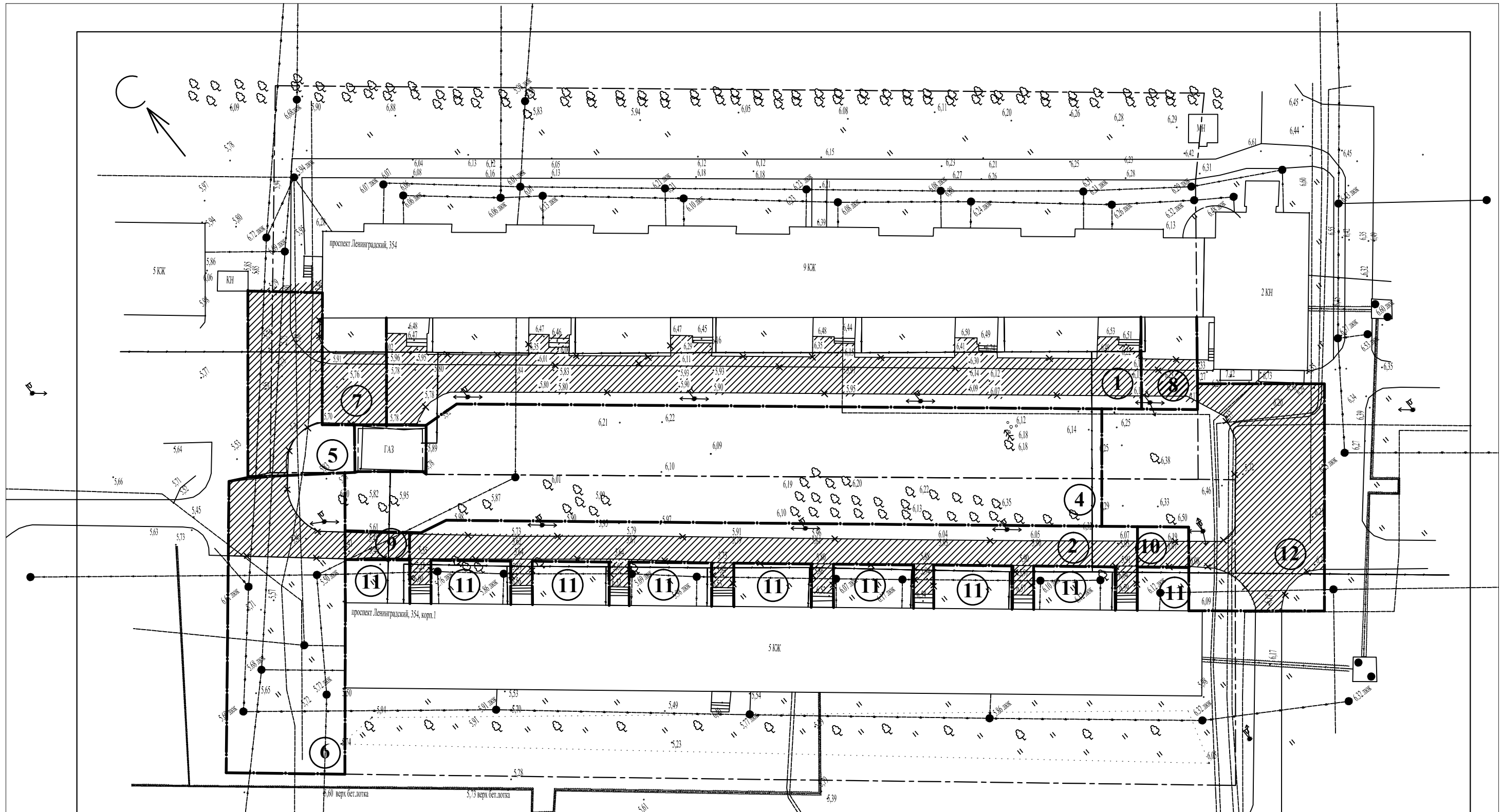
Обозначение	Наименование	Примечание
<u>Ссылочные документы</u>		
ГОСТ 6665-91	Камни бортовые бетонные и железобетонные	
ГОСТ 8267-82	Щебень и гравий из плотных горных пород для строительных работ	
ГОСТ 8736-93	Песок для строительных работ. Технические условия	
ГОСТ 8486-86	Пиломатериалы хвойных пород. Технические условия	
ГОСТ 9128-2009	Смеси асфальтобетонные дорожные, аэродромные и асфальтобетон. Технические условия	
ГОСТ 3634-99	Люки смотровых колодцев и дождеприемники ливневочных колодцев. Технические условия	

ВЕДОМОСТЬ ЭЛЕМЕНТОВ ОЗЕЛЕНЕНИЯ



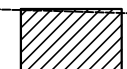
Усл. обознач.	Наименование породы или вида насаждения	Возраст, лет	Кол.	Примечание
	Газон		2210	кв.м.

1. Конструкцию дорожного покрытия см. лист ГП-9, 10;

						270/1.18 -ГП			
						Комплексное благоустройство дворовой территории жилых домов №354 и №354, корп.1 по пр.Ленинградскому г.Архангельска			
Изм.	Кол.уч.	Лист	№док.	Подпись	Дата		Стадия	Лист	Листов
Разраб.				Морданова АГ			Р	3	
Н.контр.				Пычкина ИГ		Общие данные (окончание)		ООО "ИнжинирингСтрой"	
ГИП				Морданова ЛН					

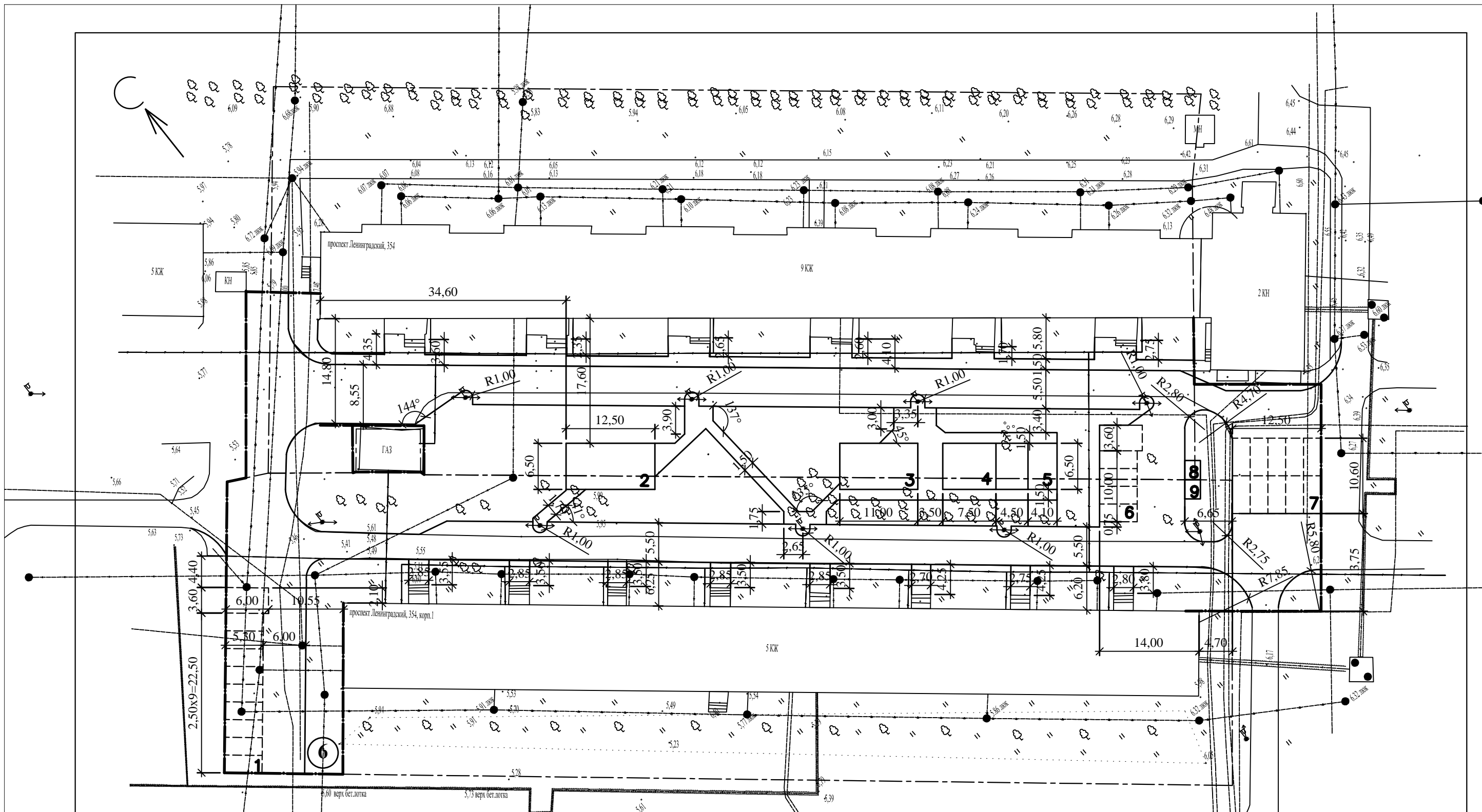


Условные обозначения

-  - условная граница очередей благоустройства
-  - демонтаж бортового камня
-  - демонтаж асфальтобетонного покрытия толщиной 5 см

1. Экспликацию зданий и сооружений см. лист ГП-1.

						270/1.18 -ГП		
						Комплексное благоустройство дворовой территории жилых домов №354 и №354, корп.1 по пр.Ленинградскому г.Архангельска		
Изм.	Кол.уч.	Лист	№док.	Подпись	Дата	Стадия	Лист	Листов
Разраб.				Морданова АГ		Р	4	
						Демонтажный план М 1:500		
Н.контр.				Пычнина ИГ		ООО "ИнжинирингСтрой"		
ГИП				Мордазова ЛИН				



1. Экспликацию зданий и сооружений см лист ГП-1.
2. Разбивку благоустройства территории вести от стен жилого дома.

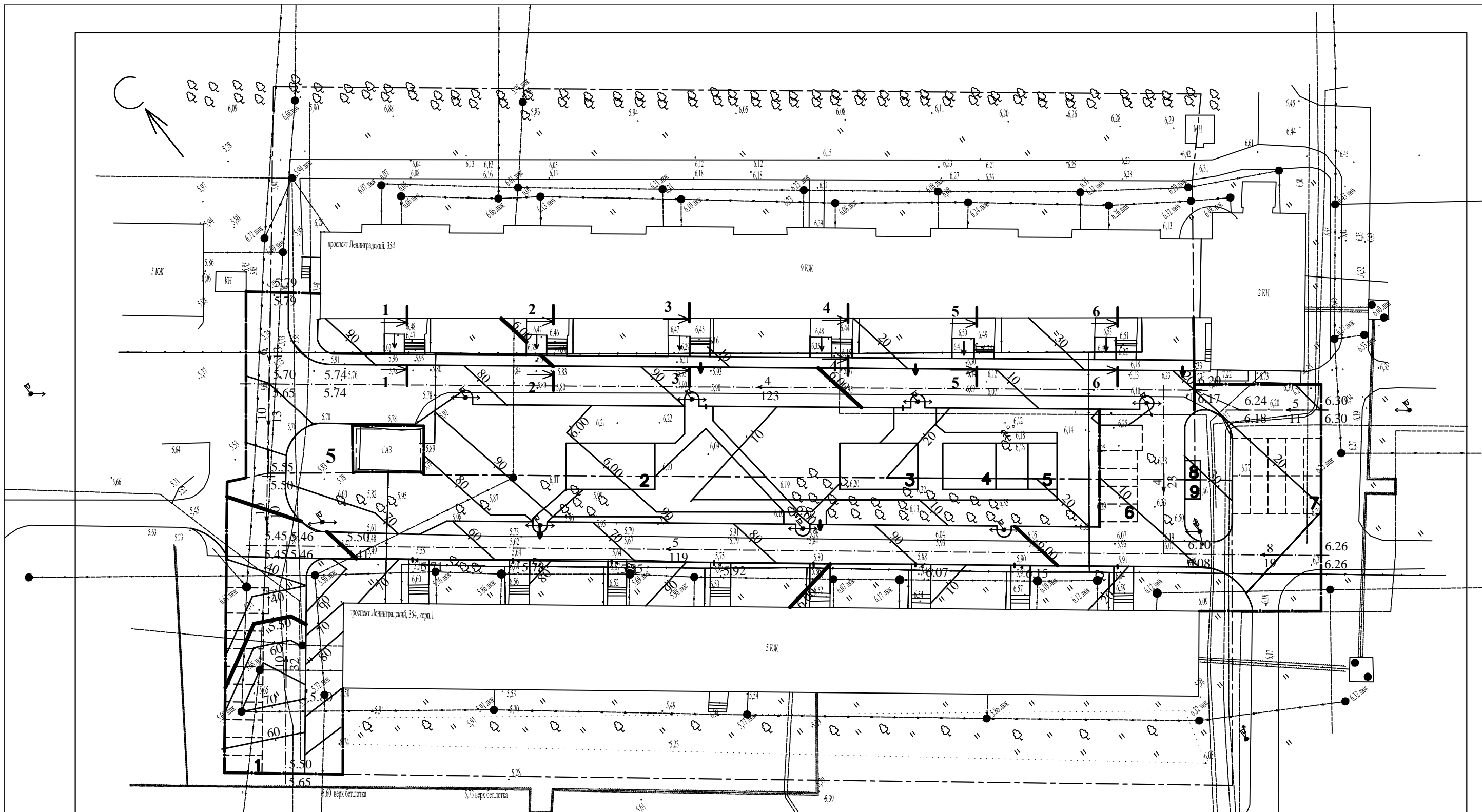
Изм.	Кол.уч.	Лист	№ док.	Подпись	Дата
Разраб.		Морданова АГ			
Н.контр.		Пычкина ИГ			
ГИП		Морданова ЛИН			

270/1.18 -ГП
 Комплексное благоустройство дворовой территории
 жилых домов №354 и №354, корп.1
 по пр.Ленинградскому г.Архангельска

Стадия	Лист	Листов
Р	5	

Разбивочный план
 М 1:500

ООО "ИнжинирингСтрой"



1. Экспликацию зданий и сооружений см лист ГП-1.
2. Разрезы 1-1, 6-6 см. лист ГП-11, 12.
3. Высота бортового камня в местах пересечения тротуаров с проезжей частью, а также перепад высот бордюров, бортовых камней вдоль эксплуатируемых газонов и озелененных площадок, примыкающих к путям пешеходного движения, не превышает 0,04 м.

Изм.	Кол.уч.	Лист	№ док.	Подпись	Дата
Разраб.		Морданова АГ			
Н.контр.		Пычкина ИГ			
ГИП		Морданова ЛН			

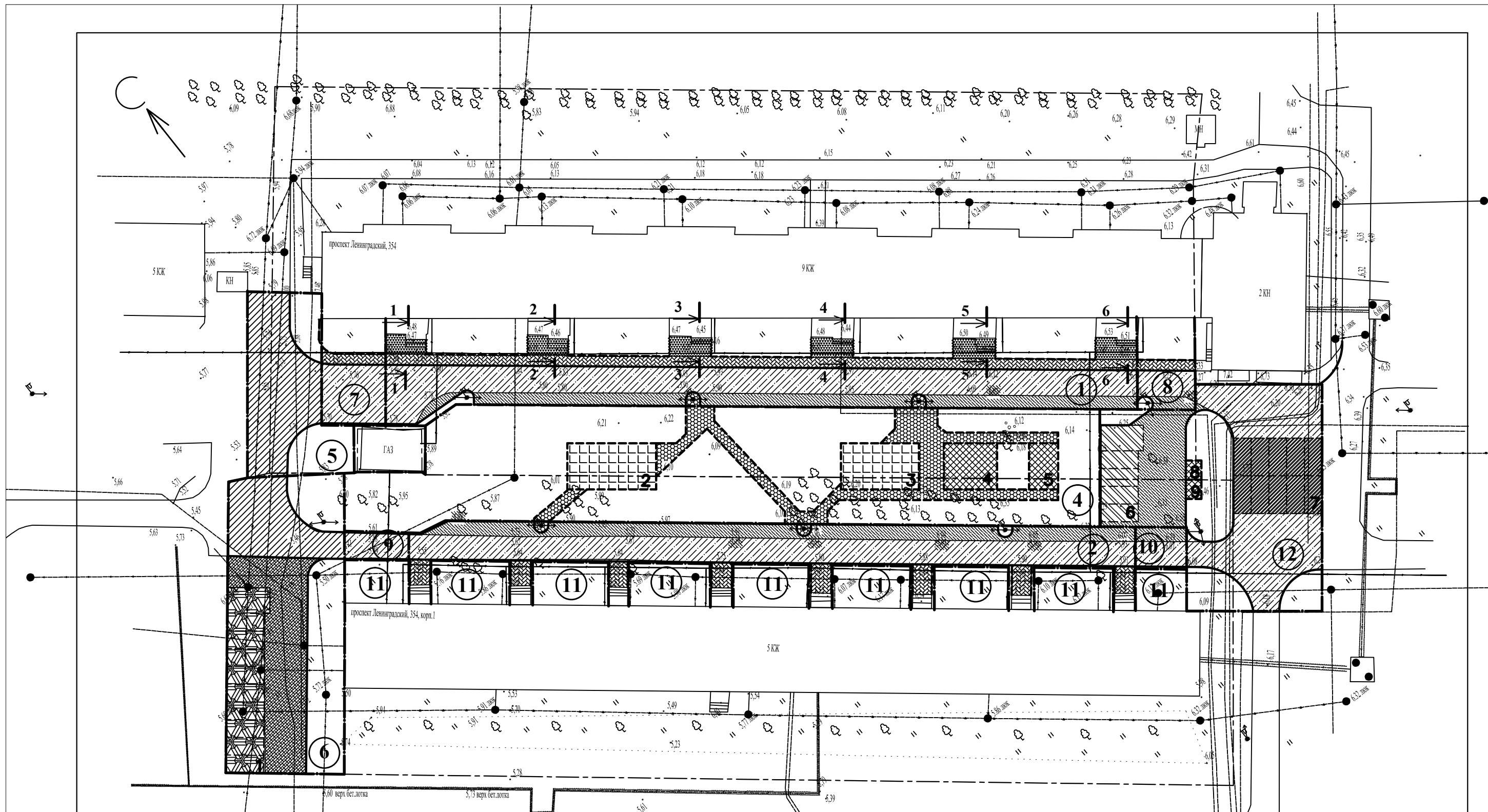
270/1.18 -ГП

Комплексное благоустройство дворовой территории
жилых домов №354 и №354, корп.1
по пр.Ленинградскому г.Архангельска

Стадия	Лист	Листов
Р	6	

План организации рельефа
М 1:500

ООО "ИнжинирингСтрой"



Условные обозначения

- — — — — - условная граница территории благоустройства
- — — — — - бортовой камень БР 100.30.15
- — — — — - бортовой камень БР 100.20.8

1. Экспликацию зданий и сооружений см лист ГП-1.
2. Ведомость проездов, тротуаров и дорожек см лист ГП-4.
3. Разрезы 1-1:6-6 см.лист ГП-11,12.

Изм.	Кол.уч.	Лист	№док.	Подпись	Дата
Разраб.		Морданова АГ			
Н.контр.		Пычкина ИГ			
ГИП		Морданова ЛИН			

270/1.18 -ГП

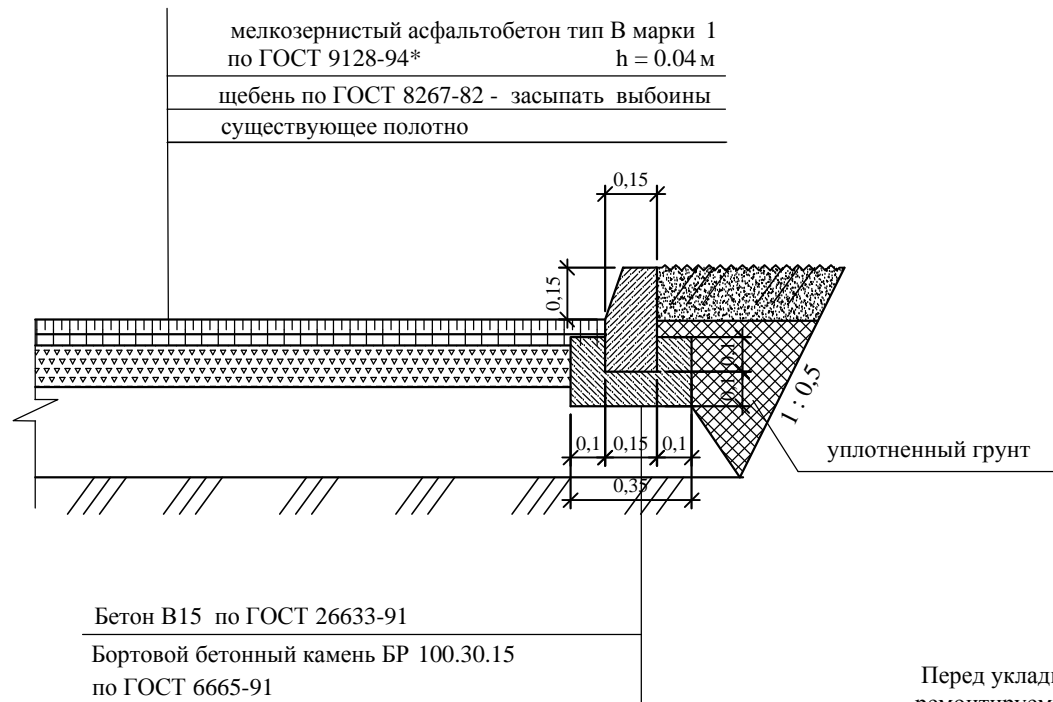
Комплексное благоустройство дворовой территории
жилых домов №354 и №354, корп.1
по пр.Ленинградскому г.Архангельска

Стадия	Лист	Листов
Р	7	

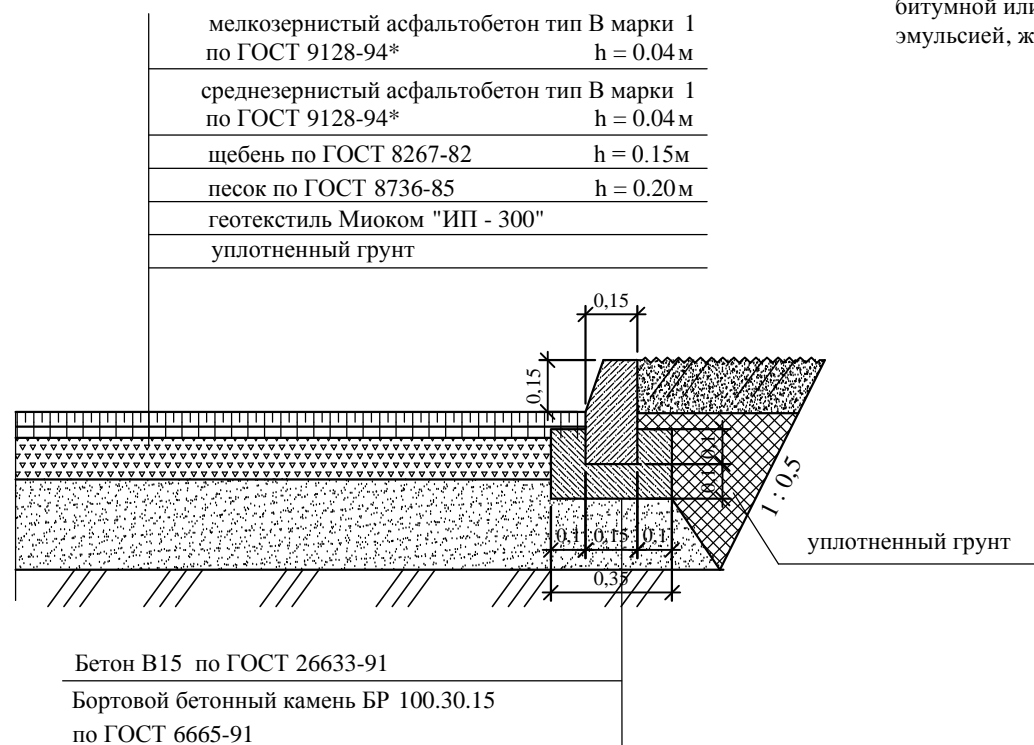
План покрытий
М 1:500

ООО "ИнжинирингСтрой"

Проезды, стоянки (тип 1)



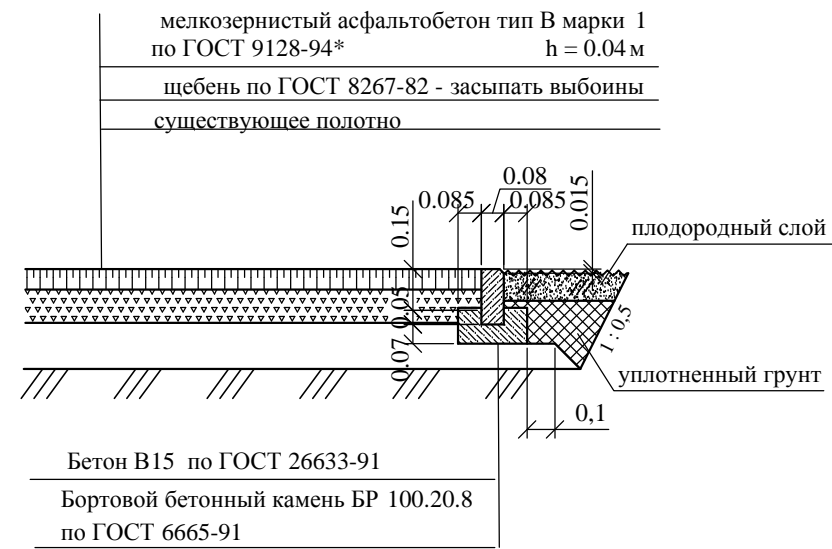
Проезды, стоянки (тип 2)



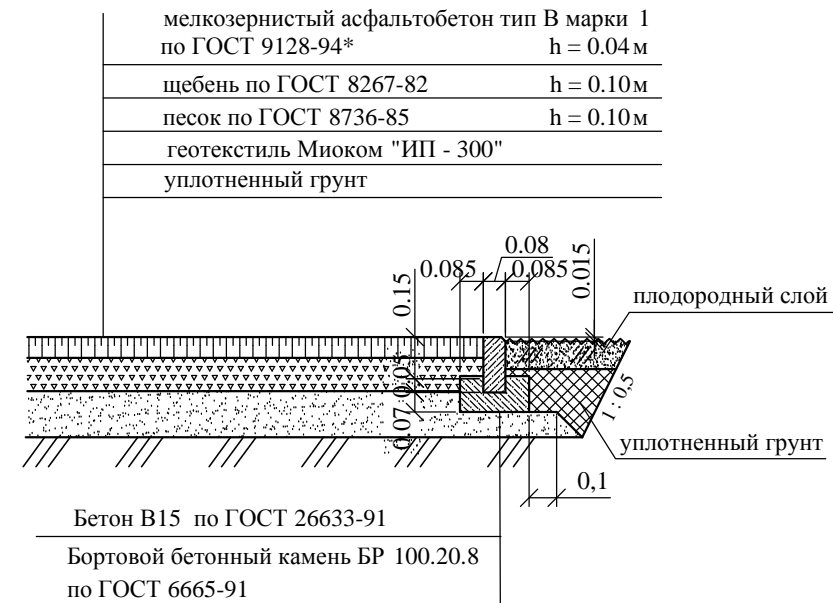
Перед укладкой асфальтобетона на ремонтируемых покрытиях необходимо:

1. Снять верхний слой асфальтобетона
2. Засыпать выбоины щебнем и выровнять поверхность.
3. Согласно п. 12.3.2 СП 78.13330.2012 "Автомобильные дороги" Перед укладкой смеси (за 1 - 6 ч) необходимо провести обработку поверхности нижнего слоя битумной или битумно-полимерной эмульсией, жидким или вязким битумом.

Тротуар (тип 3)

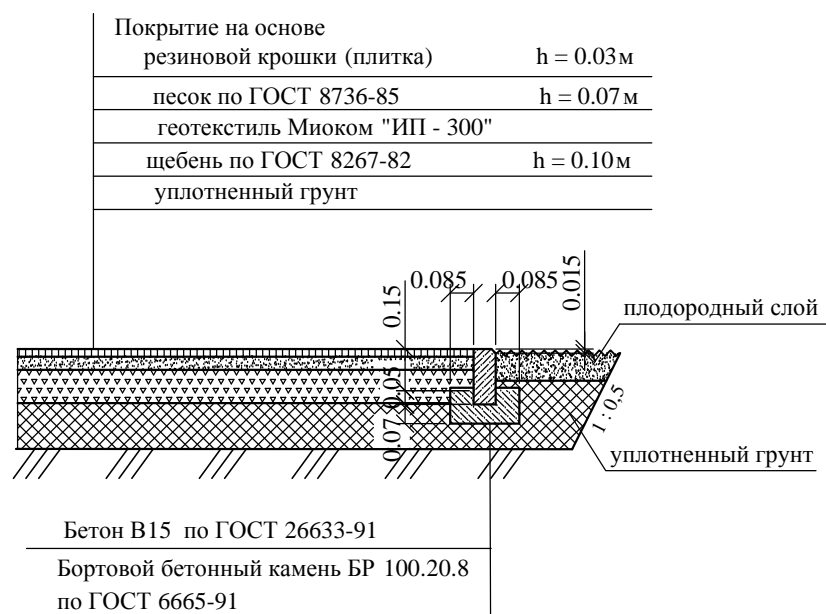


Тротуар, дорожки и площадки (тип 4)

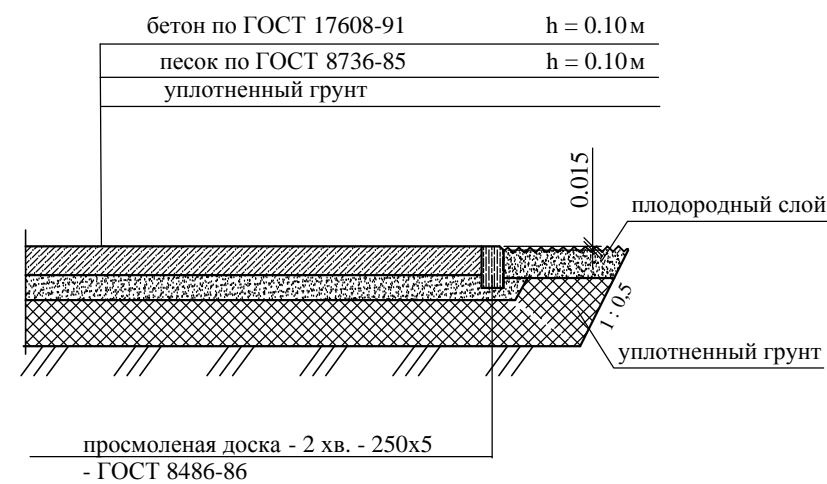


						270/1.18	-ГП	
						Комплексное благоустройство дворовой территории жилых домов №354 и №354, корп.1 по пр.Ленинградскому г.Архангельска		
Изм.	Кол.уч.	Лист	№док.	Подпись	Дата	Р	8	Листов
Разраб.		Морданова АГ						
						Типы покрытий (начало)		ООО "ИнжинирингСтрой"
Н.контр.		Пычкина ИГ						
ГИП		Морданова ЛН						

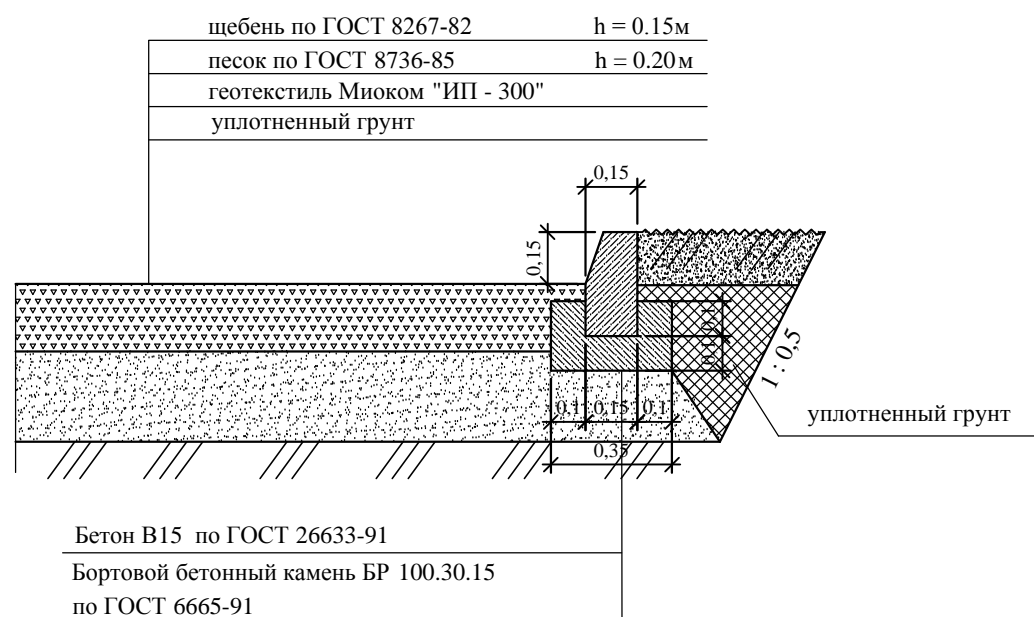
Площадки (тип 5)



Тротуар (тип 7)



Проезды, стоянки (тип 6)

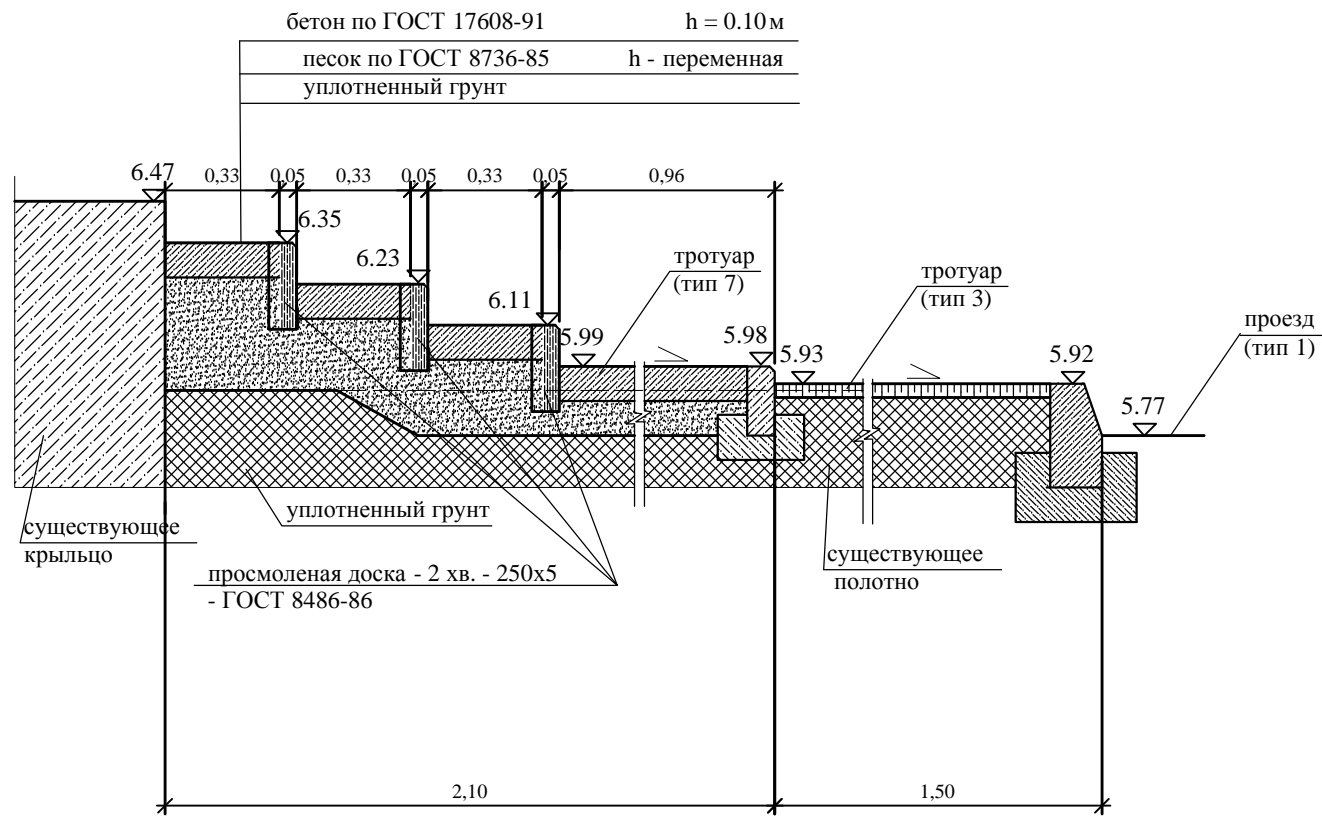


Перед укладкой асфальтобетона на ремонтируемых покрытиях необходимо:

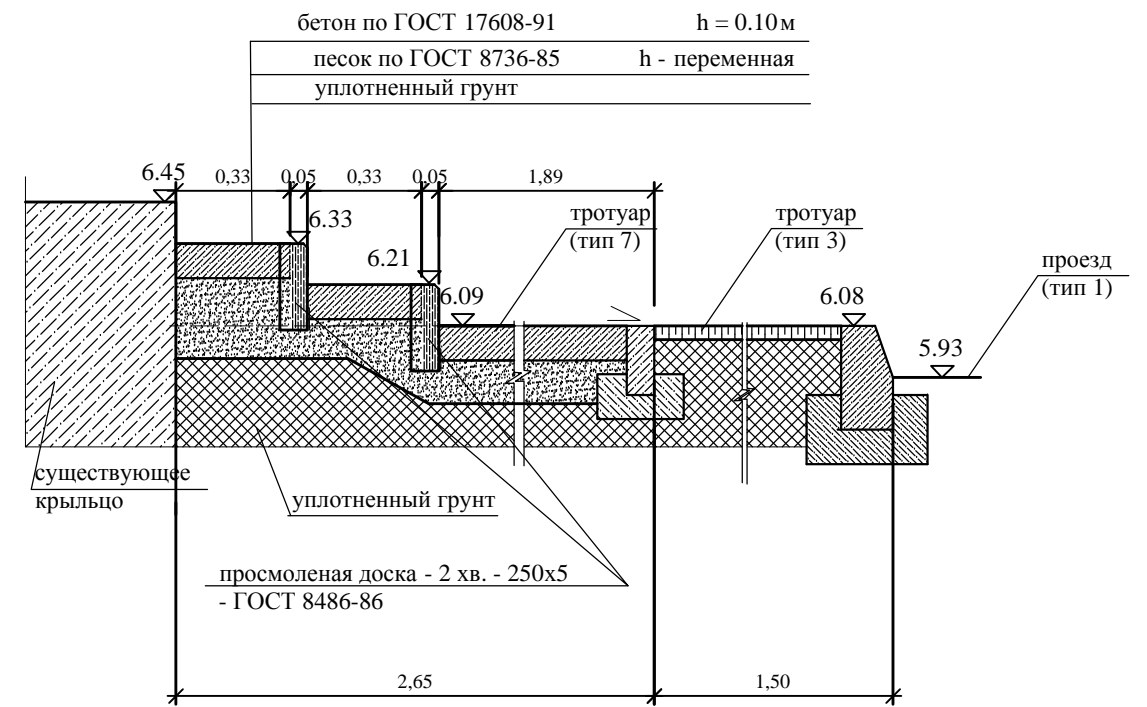
1. Снять верхний слой асфальтобетона
2. Засыпать выбоины щебнем и выровнять поверхность.

						270/1.18	-ГП		
						Комплексное благоустройство дворовой территории жилых домов №354 и №354, корп.1 по пр.Ленинградскому г.Архангельска			
Изм.	Кол.уч.	Лист	№док.	Подпись	Дата		Стадия	Лист	Листов
Разраб.				Морданова АГ			Р	9	
Н.контр.				Пычкина ИГ		Типы покрытий (окончание)	ООО "ИнжинирингСтрой"		
ГИП				Морданова ЛН					

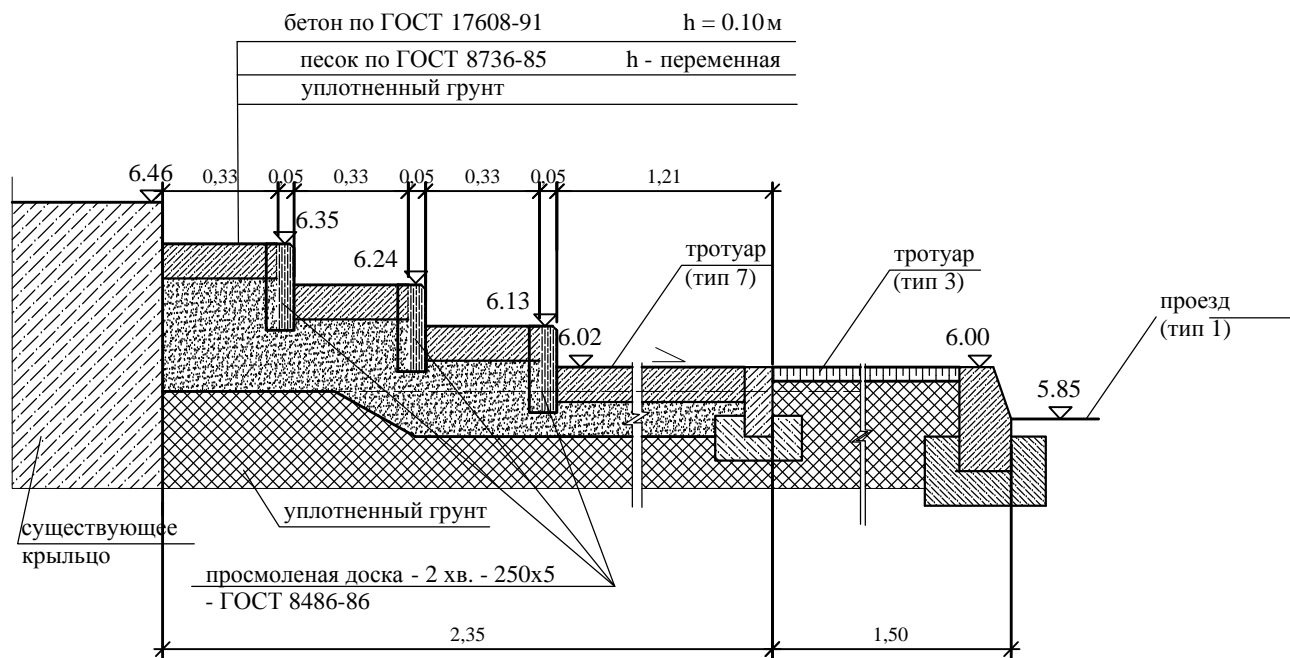
Разрез 1-1



Разрез 3-3

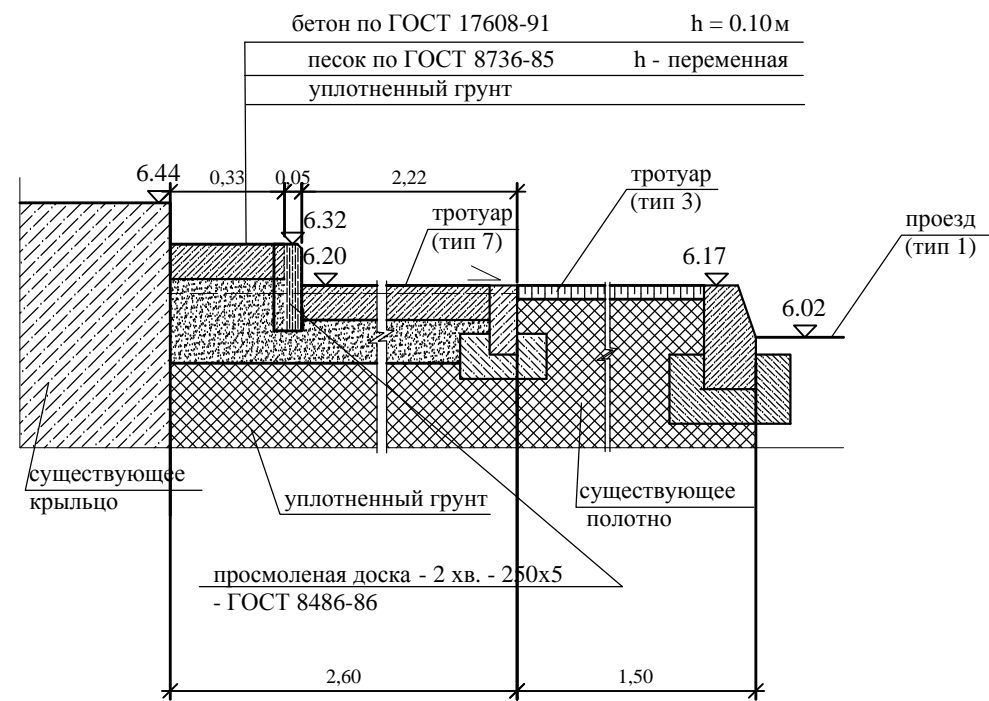


Разрез 2-2

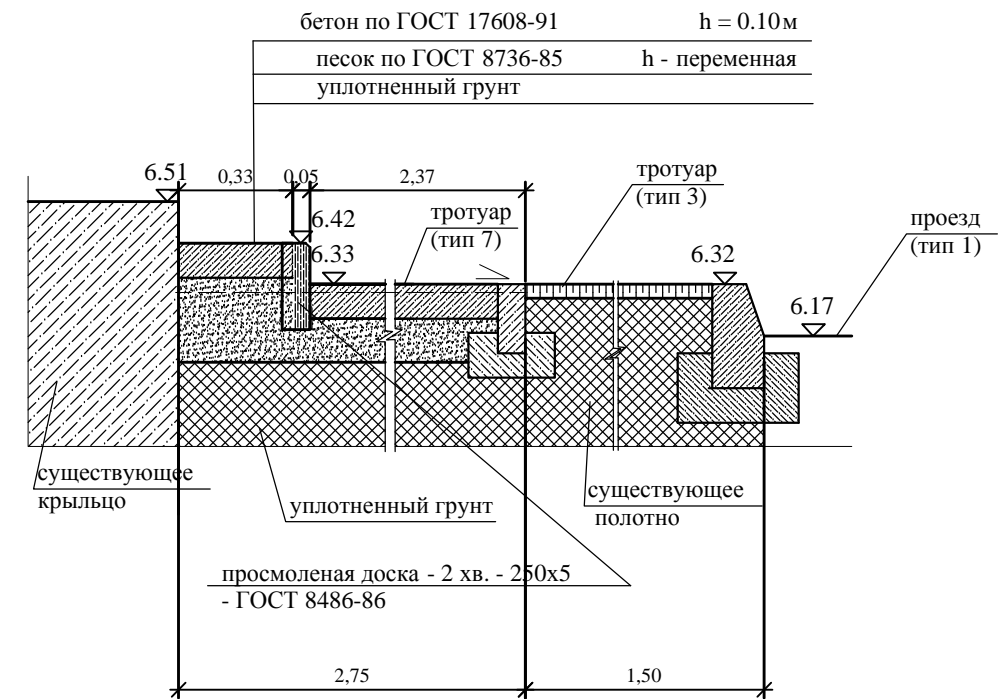


						270/1.18 -ГП			
						Комплексное благоустройство дворовой территории жилых домов №354 и №354, корп.1 по пр.Ленинградскому г.Архангельска			
Изм.	Кол.уч.	Лист	№док.	Подпись	Дата		Стадия	Лист	Листов
							Р	10	
Н.контр.		Пычкина ИГ				Разрезы 1-1 : 3-3		ООО "ИнжинирингСтрой"	
ГИП		Морданова ЛН							

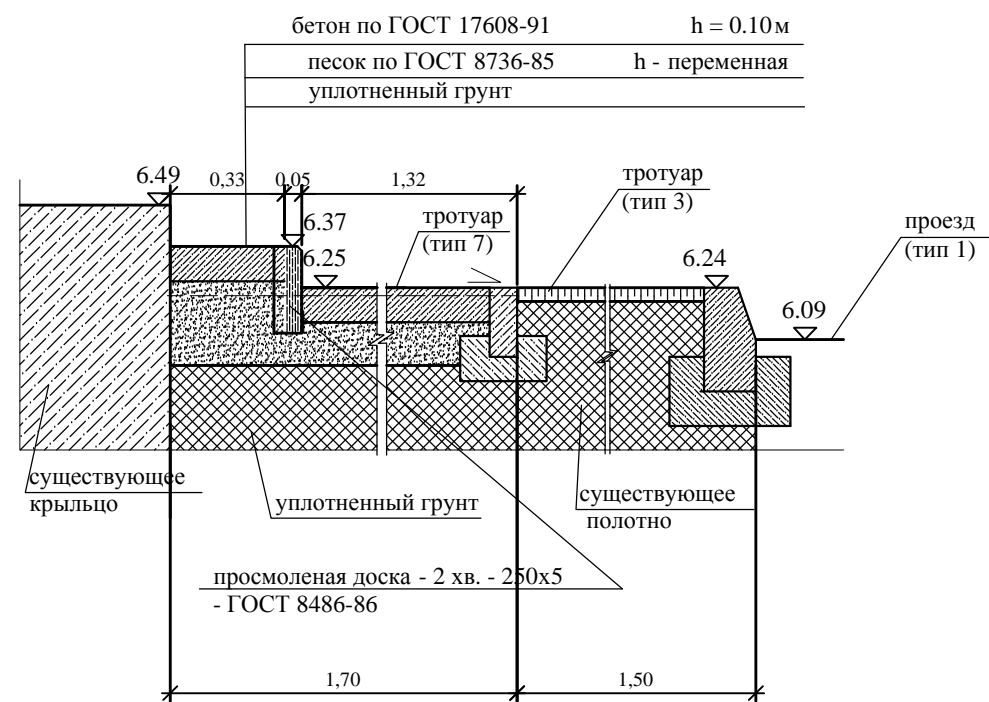
Разрез 4-4



Разрез 6-6

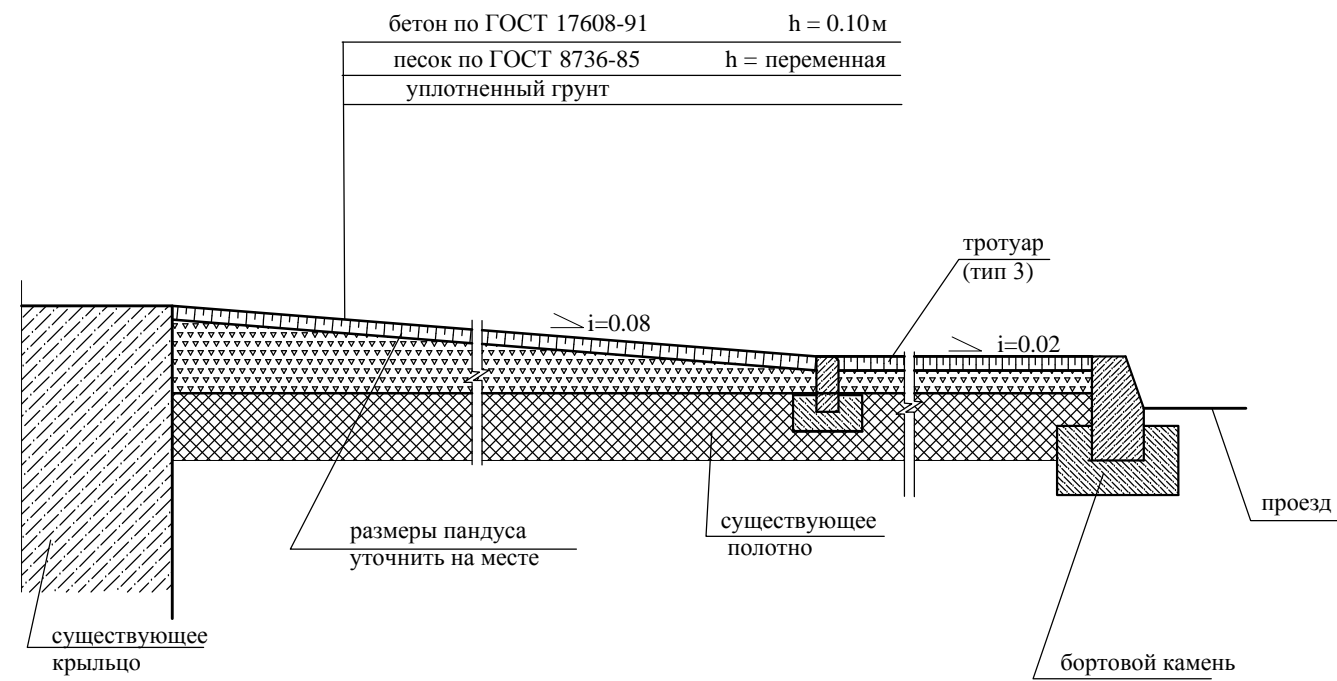


Разрез 5-5

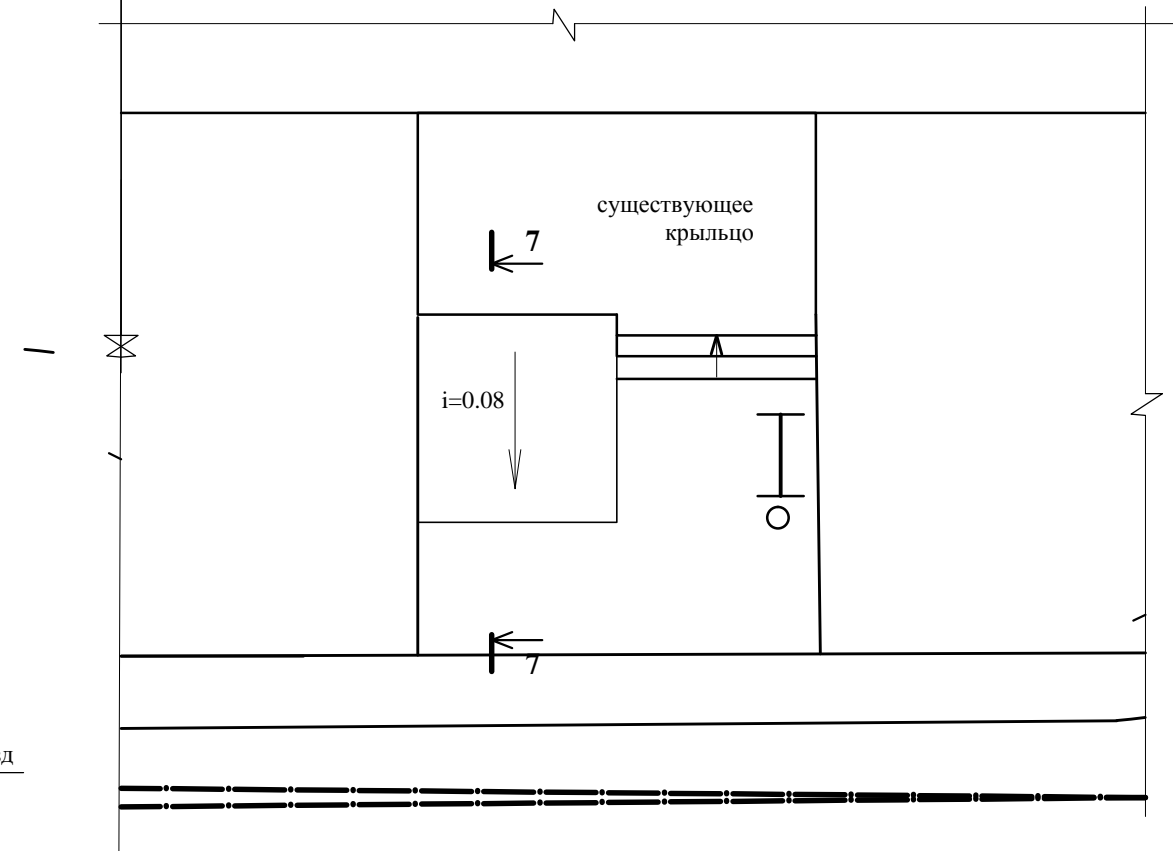


						270/1.18 -ГП				
						Комплексное благоустройство дворовой территории жилых домов №354 и №354, корп.1 по пр.Ленинградскому г.Архангельска				
Изм.	Кол.уч.	Лист	№док.	Подпись	Дата					
Разраб.		Морданова АГ						Стадия	Лист	Листов
								Р	11	
Н.контр.		Пычкина ИГ				Разрезы 4-4 : 6-6		ООО "ИнжинирингСтрой"		
ГИП		Морданова ЛН								

Разрез 7-7

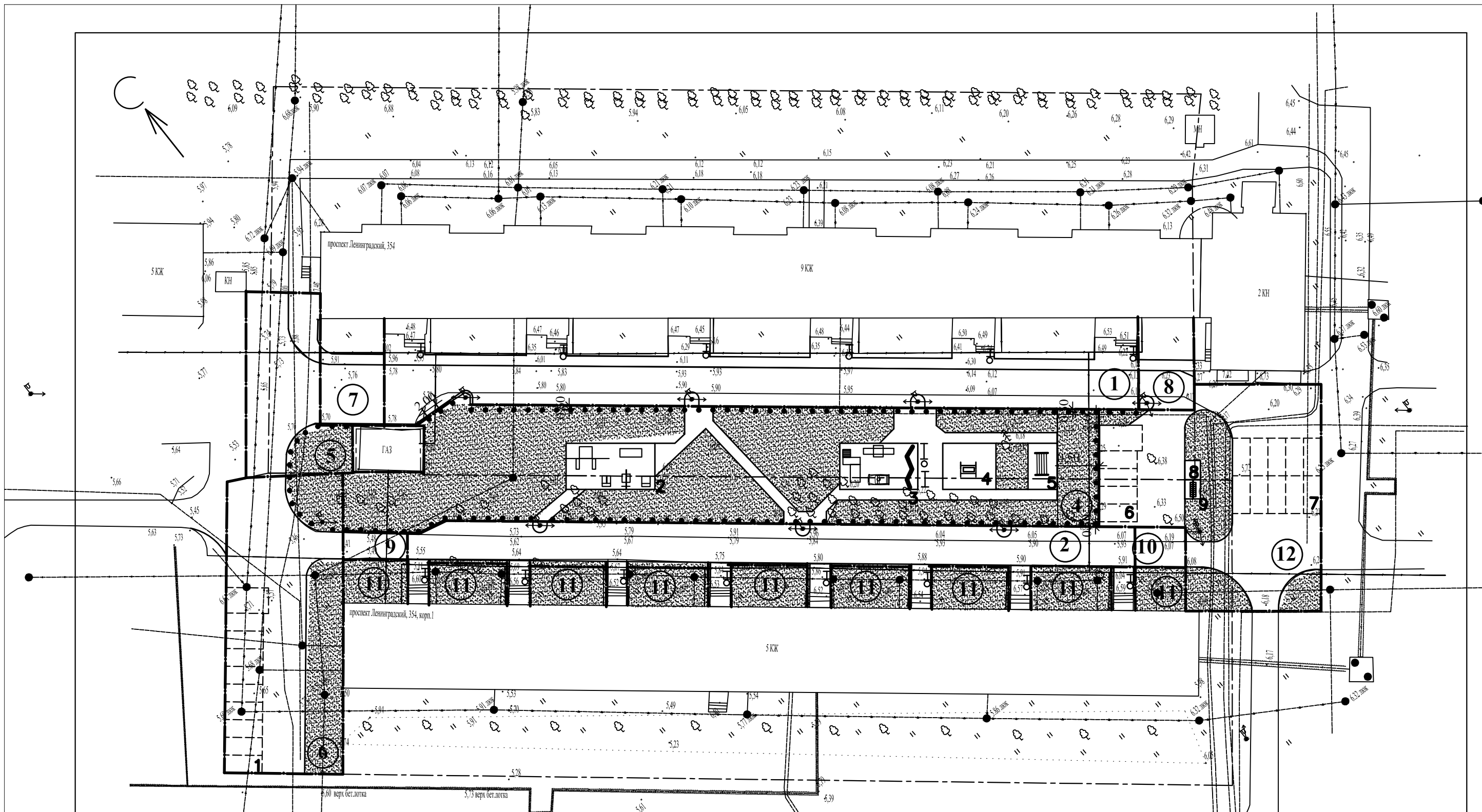


Фрагмент 1



Конструкцию ступеней см. лист ГП-11 и ГП-12

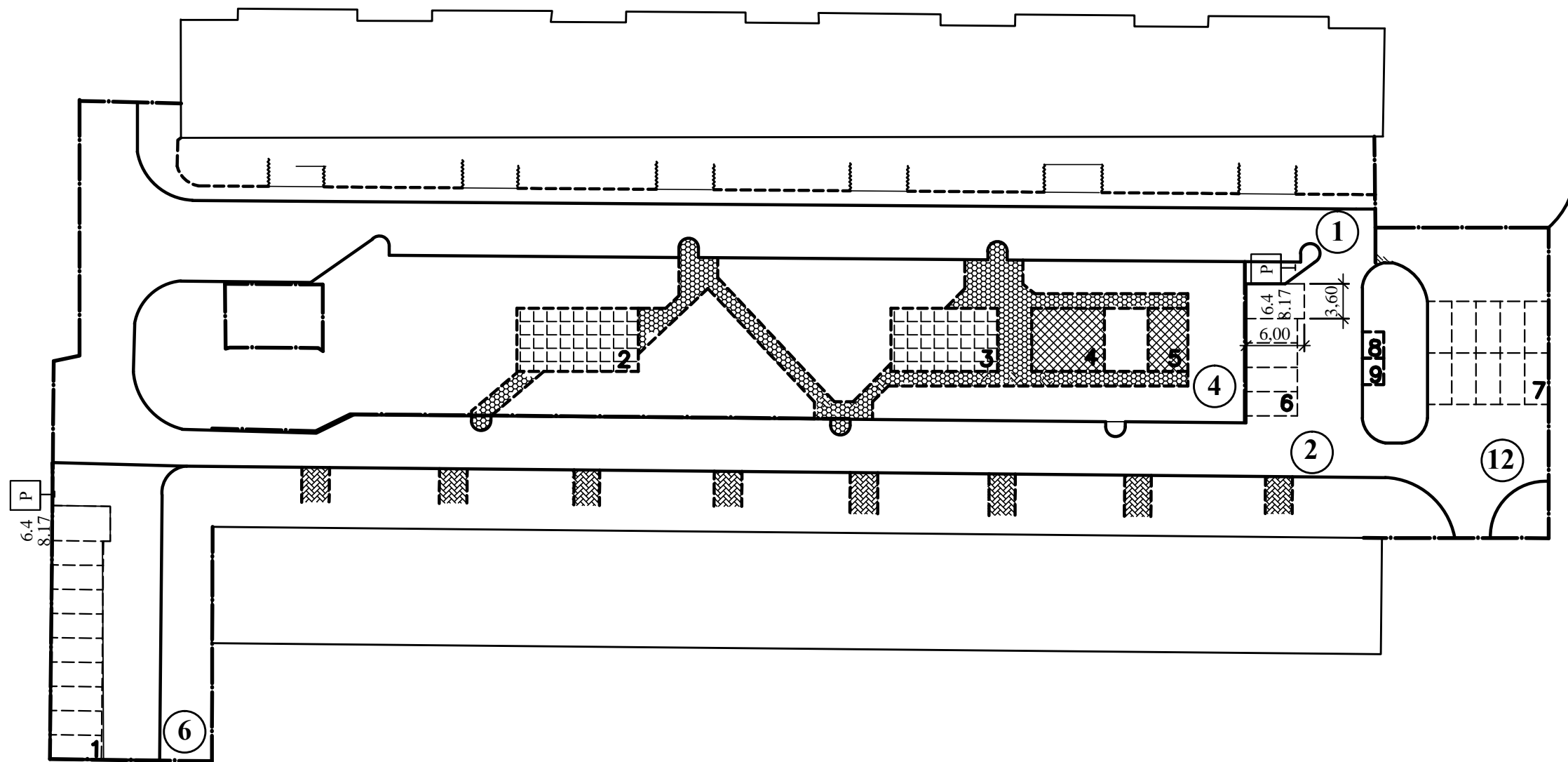
						270/1.18 -ГП			
						Комплексное благоустройство дворовой территории жилых домов №354 и №354, корп. 1 по пр. Ленинградскому г. Архангельска			
Изм.	Кол.уч.	Лист	№док.	Подпись	Дата		Стадия	Лист	Листов
Разраб.		Морданова АГ					Р	12	
Н.контр.		Пычкина ИГ				Разрез 7-7	ООО "ИнжинирингСтрой"		
ГИП		Морданова ЛН							



- 1. Экспликацию зданий и сооружений см. лист ГП-1.
- 2. Ведомость элементов озеленения см. лист ГП-3.
- 3. Ведомость малых форм архитектуры см. лист ГП-3.

Изм.	Кол.уч.	Лист	№ док.	Подпись	Дата
Разработчик			Морданова АГ		
Н.контр.			Пычкина ИГ		
ГИП			Морданова ЛН		

270/1.18 -ГП		
Комплексное благоустройство дворовой территории жилых домов №354 и №354, корп.1 по пр.Ленинградскому г.Архангельска		
Стадия	Лист	Листов
Р	13	
План благоустройства М 1:500		ООО "ИнжинирингСтрой"



Условные обозначения

- условная граница территории благоустройства
- бортовой камень БР 100.30.15
- бортовой камень БР 100.20.8

1. Экспликацию зданий и сооружений см лист ГП-1.

						270/1.18 -ГП		
						Комплексное благоустройство дворовой территории жилых домов №354 и №354, корп.1 по пр.Ленинградскому г.Архангельска		
Изм.	Кол.уч.	Лист	№док.	Подпись	Дата	Стадия	Лист	Листов
Разраб.			Морданова АГ			Р	14	
Н.контр.			Пычкина ИГ			Схема организации движения М 1:500		ООО "ИнжинирингСтрой"
ГИП			Морданова ЛН					